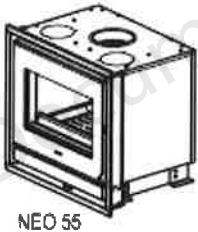
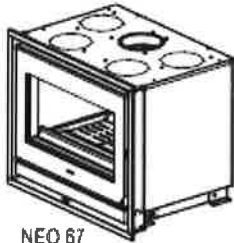


N° art commercial	Désignation
112038	NEO 55
112039	NEO 67
112040	NEO 76 G
112042	NEO 67 G T
112043	NEO 76 G T
112044	NEO 76 16/9
112045	NEO 76 16/9 G T
112119	NEO 100



NEO 55



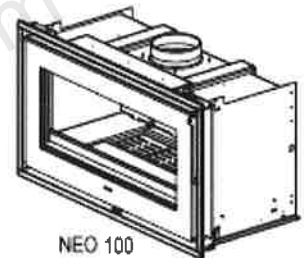
NEO 67



NEO 76

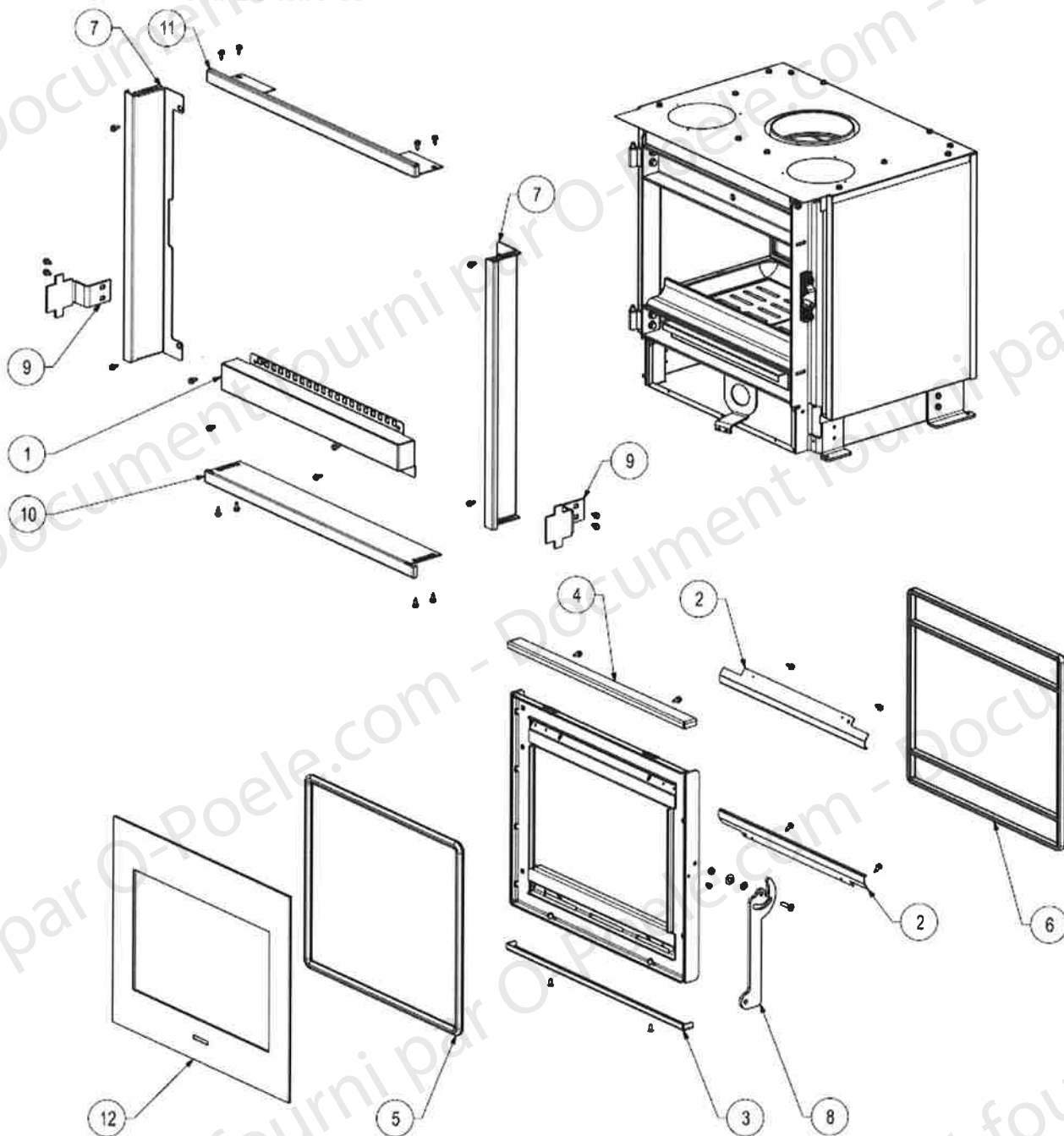


NEO 76 16/9



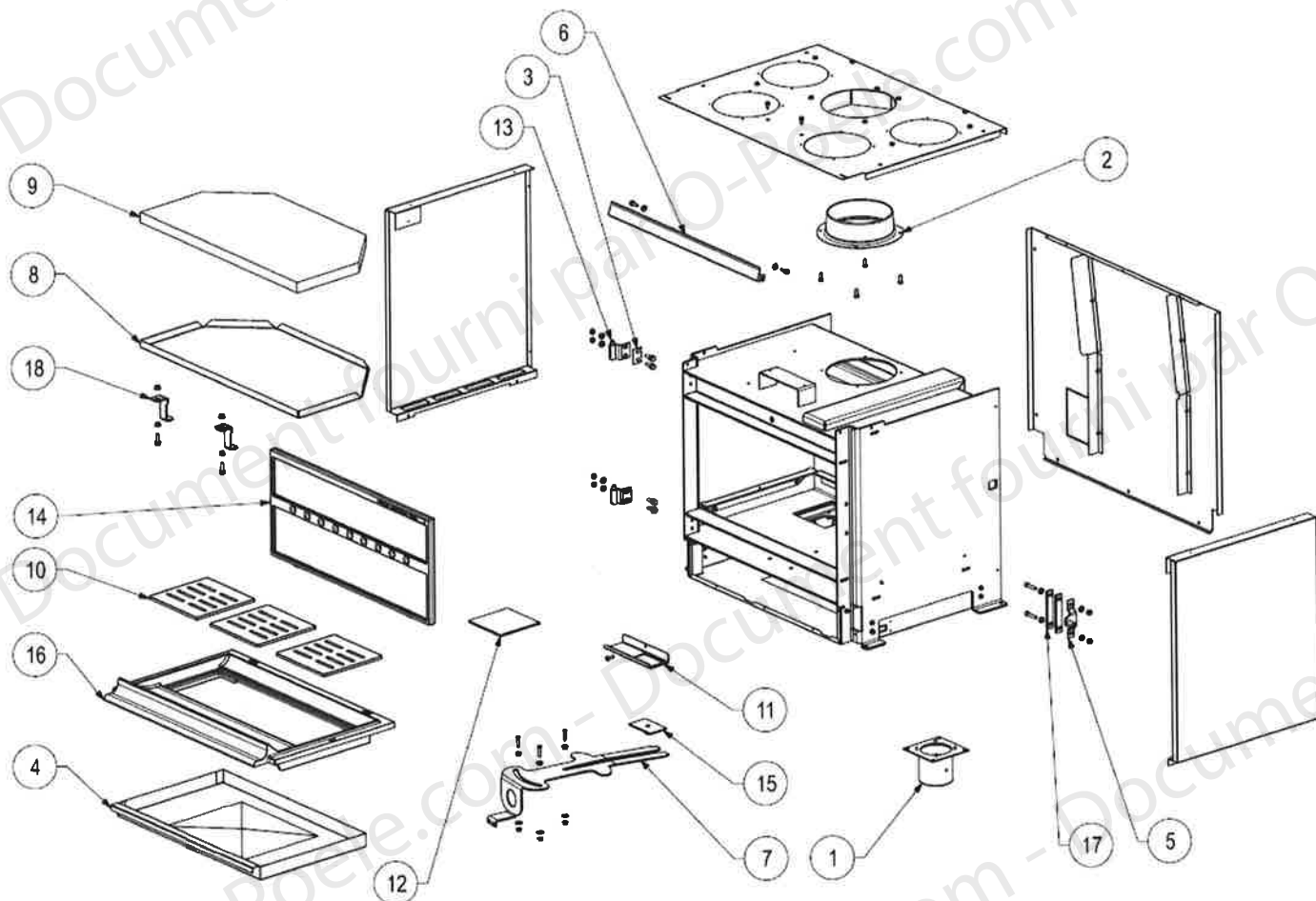
NEO 100

PORTE ET CADRE ORFEO NEO 55



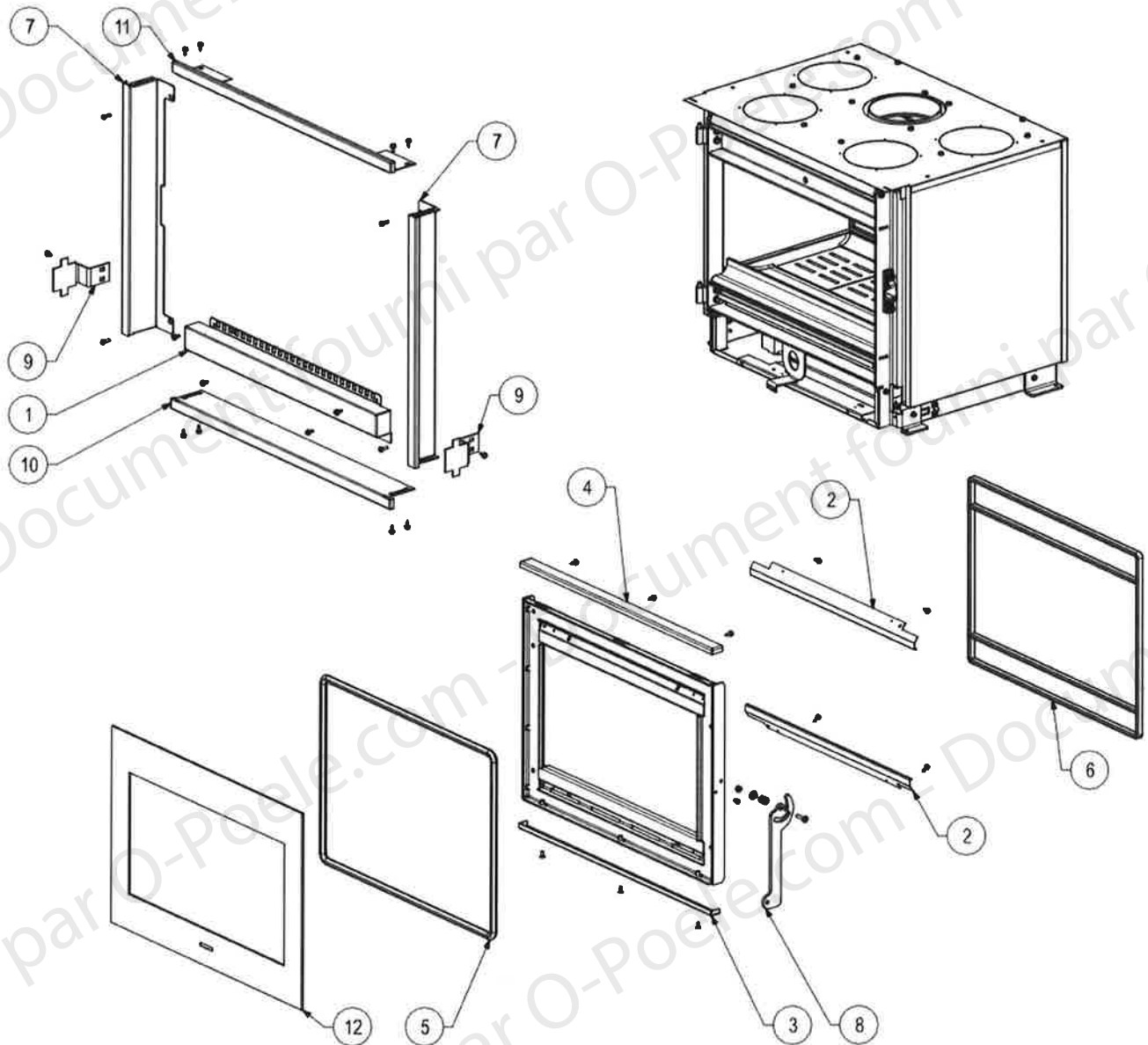
N°	REF	DESIGNATION	QTE
1	38164NOI2	BANDEAU CACHE VENTILATEUR NEO 55	1
2	38176NOI2	DEFLECTEUR DE VITRE	2
3	38202NOI2	FIXE VITRE INFERIEUR	1
4	38177NOI2	FIXE VITRE SUPERIEUR ES	1
5	38505	JOINT ETANCHEITE AUTOCOLLANT D.14	1,6m
6	10113	JOINT RECTANGULAIRE 14X8	2,5m
7	38167NOI2	MONTANT DE CADRE ORFEO	2
8	37438NOI2	POIGNEE DE PORTE NEO 67	1
9	37459	RENFORT DE CADRE	2
10	38166NOI2	TRAVERSE INFERIEURE CADRE ORFEO	1
11	38165NOI2	TRAVERSE SUPERIEUR CADRE ORFEO	1
12	37335	VITRE 493X393X4 SERIGRAPHIE NOIRE SUPRA NEO 55	1
NR	38168NOI2	PORTE COMPLETE SUPRA NEO 55	1

COMPOSANTS NEO 67



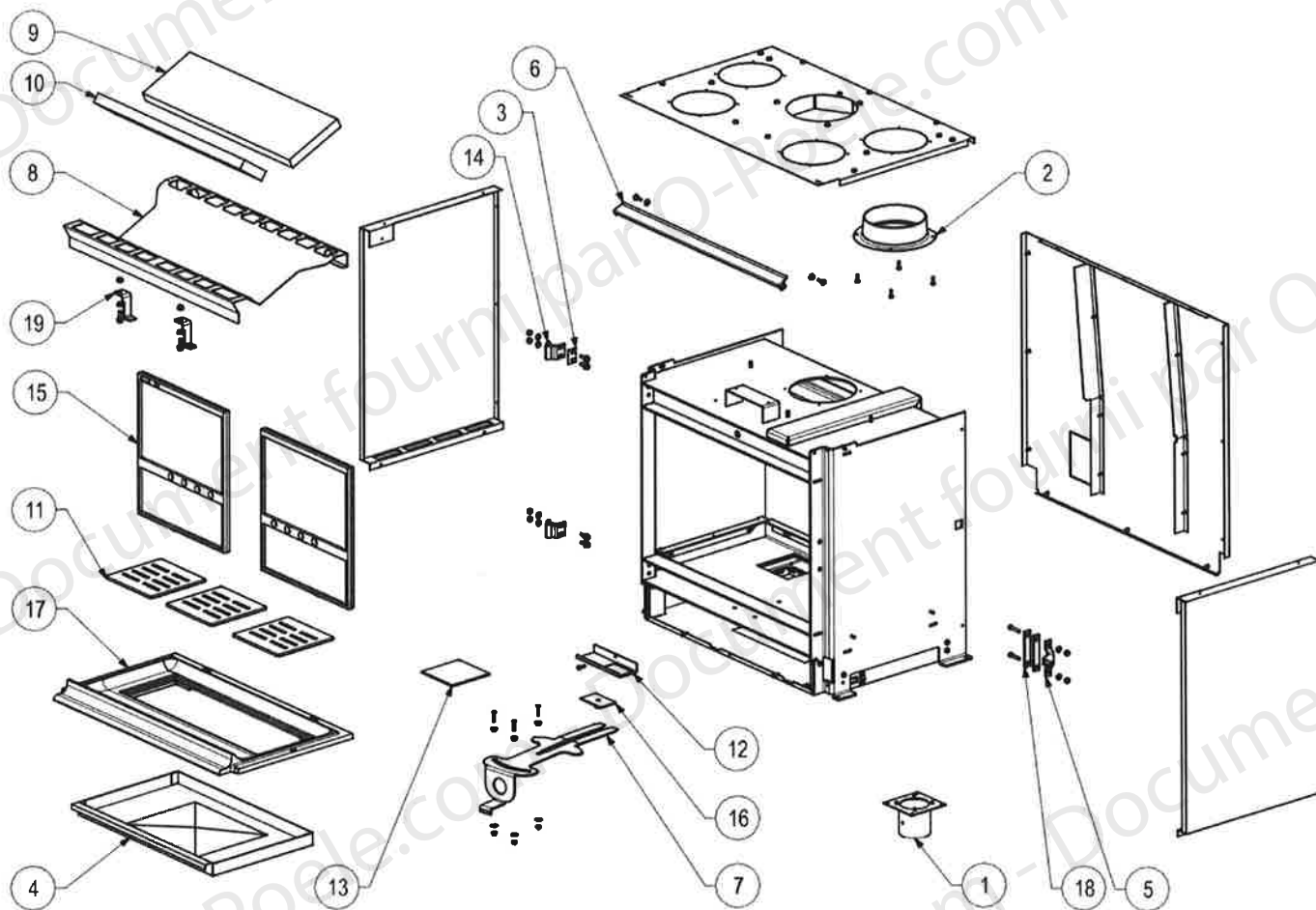
N°	REF	DESIGNATION	QTE
1	37410	BUSE D75 E-M	1
2	11687NOI2	BUSE DIAM.153	1
3	15906	CALAGE DE PORTE	1
4	38709	CENDRIER E-S	1
5	15415NOI2	CHAPE DE PORTE	1
6	37461NOI2	CLAPET D'ORIENTATION	1
7	37412--C	COMMANDE REGISTRE D'AIR CATAPHORESE	1
8	37425	DEFLECTEUR INOX	1
9	37424	DOUBLURE VERMICULITE	1
10	37328PO	GRILLE 170X170	3
11	37480	MAINTIEN REGISTRE D'AIR	1
12	39368NOI2	OBTURATEUR DE BUSE DIA.75	1
13	38662	PAUMELLE	2
14	37322PO	PLAQUE D'ATRE	1
15	37416	REGISTRE AIR DE GRILLE E-S	1
16	37325PO	SOLE	1
17	37455NOI2	SUPPORT CHAPE	2
18	37432	SUPPORT DEFLECTEUR	2

PORTE ET CADRE ORFEO NEO 67



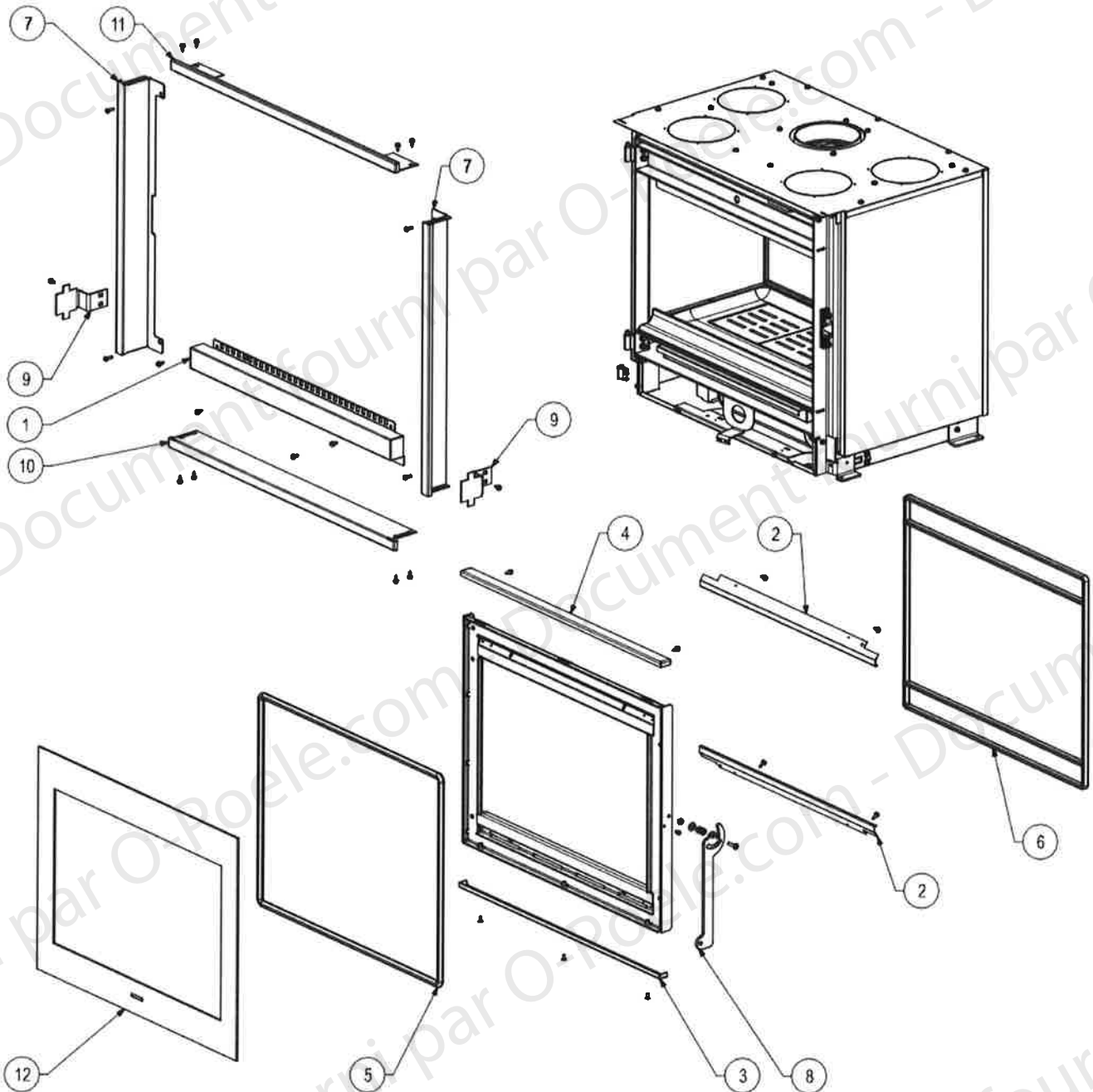
N°	REF	DESIGNATION	QTE
1	37426NOI2	BANDEAU CACHE VENTILATEUR	1
2	37439NOI2	DEFLECTEUR DE VITRE	2
3	37452NOI2	FIXE VITRE INFERIEUR	1
4	37733NOI2	FIXE VITRE SUPERIEURE E-S	1
5	38505	JOINT ETANCHEITE AUTOCOLLANT D.14	1,9m
6	10113	JOINT RECTANGULAIRE 14X8	3m
7	37458NOI2	MONTANT DE CADRE	2
8	37438NOI2	POIGNEE DE PORTE NEO 67	1
9	37459	RENFORT DE CADRE	2
10	37457NOI2	TRAVERSE INFERIEURE CADRE	1
11	37456NOI2	TRAVERSE SUPERIEUR CADRE	1
12	37329	VITRE 613X430X4 SERIGRAPHIE NOIRE SUPRA NEO 67 G	1
NR	37427NOI2	PORTE COMPLETE SUPRA NEO 67	1

COMPOSANTS NEO 76



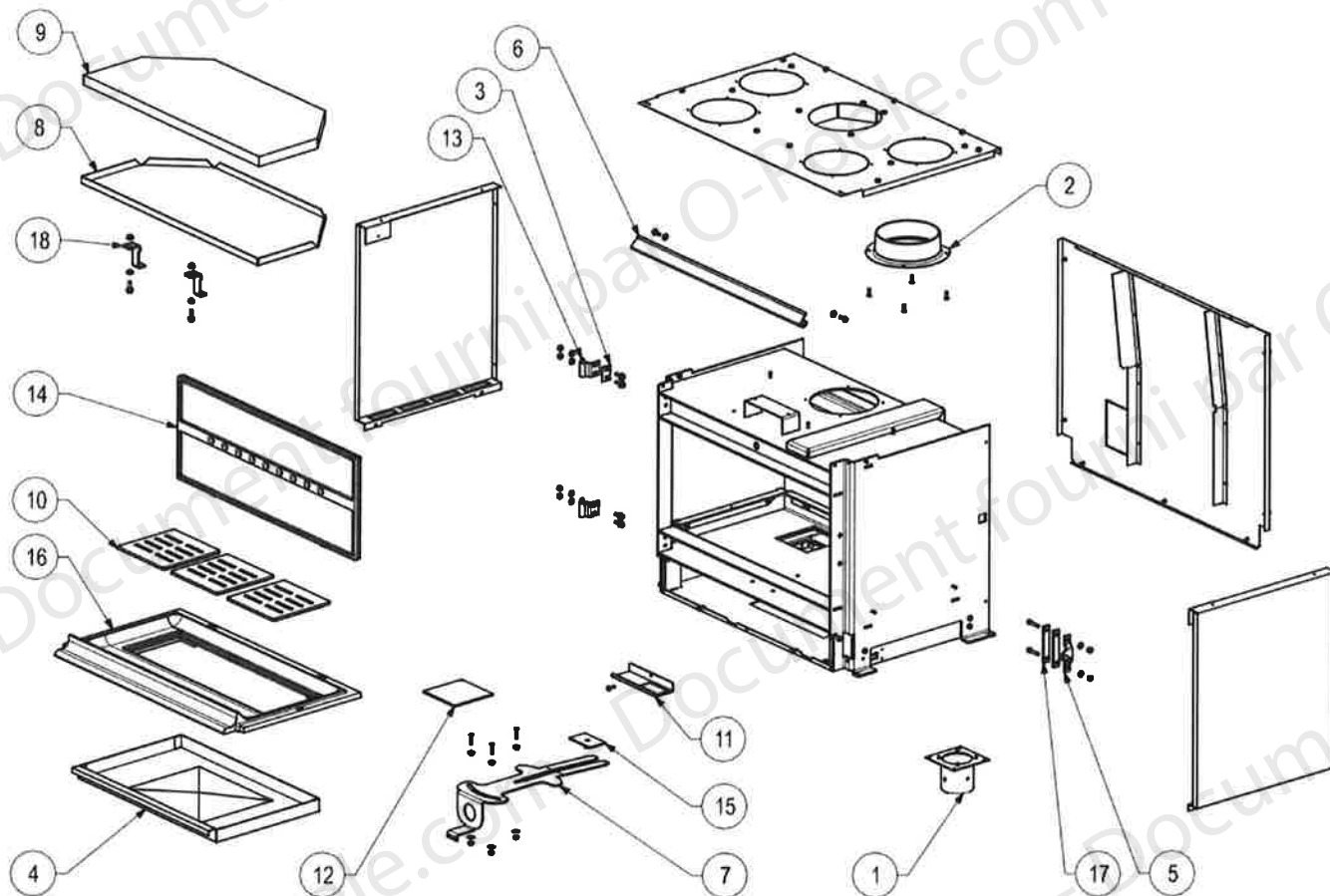
N°	REF	DESIGNATION	QTE
1	37410	BUSE D75 E-M	1
2	11687NOI2	BUSE DIAM.153	1
3	15906	CALAGE DE PORTE	1
4	38709	CENDRIER E-S	1
5	15415NOI2	CHAPE DE PORTE	1
6	37820NOI2	CLAPET D'ORIENTATION	1
7	37412--C	COMMANDE REGISTRE D'AIR CATAPHORESE	1
8	41413	DEFLECTEUR INOX NEO 76	1
9	41414	DOUBLURE VERMICULITE 550x160x25	1
10	41415	DOUBLURE VERMICULITE 550x80x25	1
11	37328PO	GRILLE 170X170	3
12	37480	MAINTIEN REGISTRE D'AIR	1
13	39368NOI2	OBTURATEUR DE BUSE DIA.75	1
14	38662	PAUMELLE	2
15	40985PO	PLAQUE D'ATRE 76 (1/2)	2
16	37416	REGISTRE AIR DE GRILLE E-S	1
17	37326PO	SOLE NEO 76	1
18	37455NOI2	SUPPORT CHAPE	2
19	37432	SUPPORT DEFLECTEUR	2

PORTE ET CADRE ORFEO NEO 76



N°	REF	DESIGNATION	QTE
1	37787NOI2	BANDEAU CACHE VENTILATEUR NEO 76	1
2	37795NOI2	DEFLECTEUR DE VITRE 76	2
3	37816NOI2	FIXE VITRE INFERIEUR	1
4	37796NOI2	FIXE VITRE SUPERIEUR E-S	1
5	38505	JOINT ETANCHEITE AUTOCOLLANT D.14	2,3m
6	10113	JOINT RECTANGULAIRE 14X8	3,4m
7	37830NOI2	MONTANT DE CADRE ORFEO NEO 76	2
8	37668NOI2	POIGNEE DE PORTE	1
9	37459	RENFORT DE CADRE	2
10	37789NOI2	TRAVERSE INFERIEURE CADRE ORFEO NEO 76	1
11	37788NOI2	TRAVERSE SUPERIEUR CADRE ORFEO NEO 76	1
12	37331	VITRE 703X535X4 SERIGRAPHIE NOIRE SUPRA	1
NR	37831NOI2	PORTE COMPLETE SUPRA NEO 76	1

COMPOSANTS NEO 76 16/9e



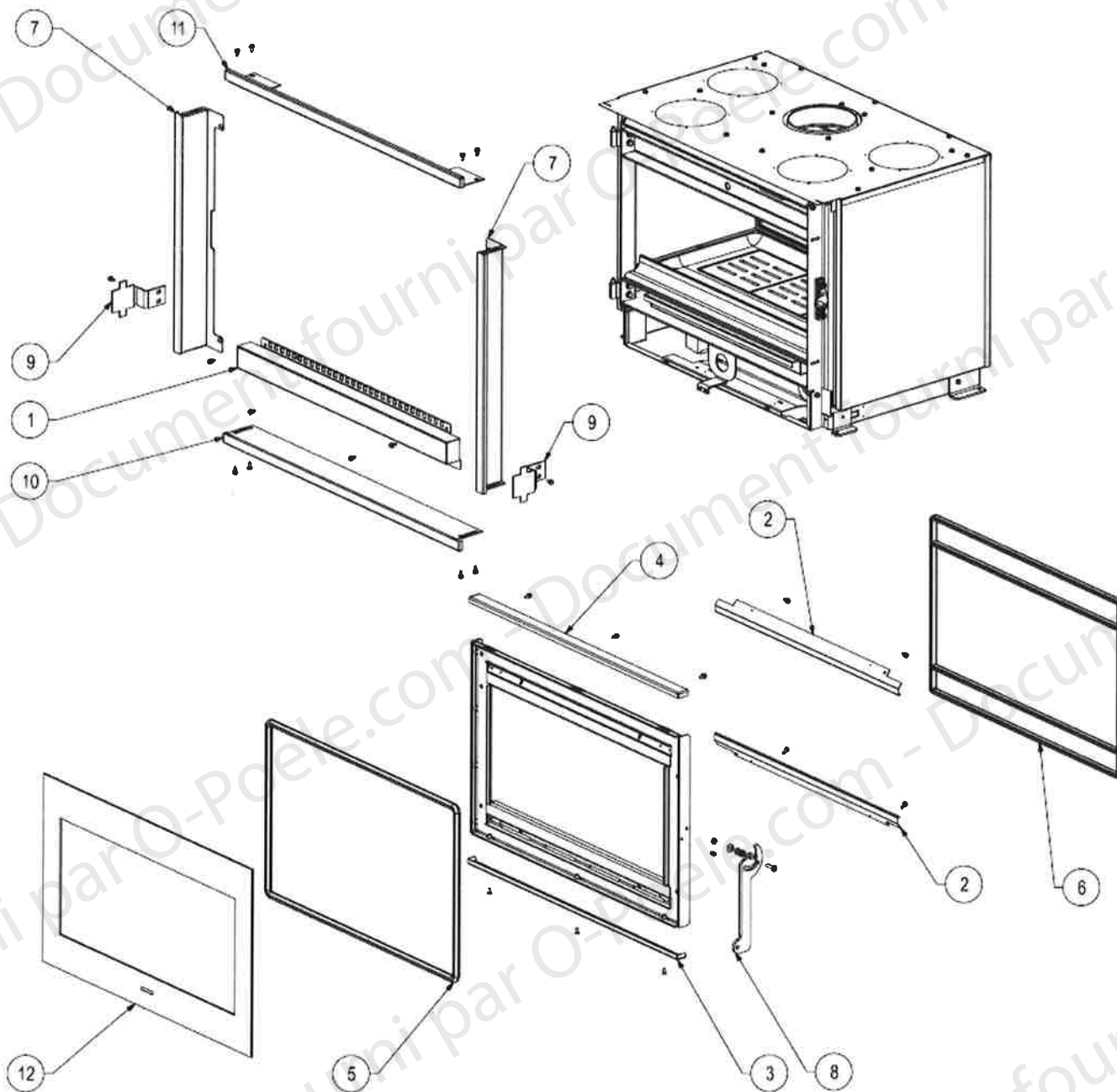
N°	REF	DESIGNATION	QTE
1	37410	BUSE D75 E-M	1
2	11687NOI2	BUSE DIAM.153	1
3	15906	CALAGE DE PORTE	1
4	38709	CENDRIER E-S	1
5	15415NOI2	CHAPE DE PORTE	1
6	37820NOI2	CLAPET D'ORIENTATION	1
7	37412--C	COMMANDE REGISTRE D'AIR CATAPHORESE	1
8	37786	DEFLECTEUR INOX	1
9	37664	DOUBLURE VERMICULITE	1
10	37328PO	GRILLE 170X170	3
11	37480	MAINTIEN REGISTRE D'AIR	1
12	39368NOI2	OBTURATEUR DE BUSE DIA.75	1
13	38662	PAUMELLE	2
14	37339PO	PLAQUE D'ATRE NEO 76 16/9	1
15	37416	REGISTRE AIR DE GRILLE E-S	1
16	37326PO	SOLE NEO 76	1
17	37455NOI2	SUPPORT CHAPE	2
18	37432	SUPPORT DEFLECTEUR	2

SUPRA 

TYPE : FOYERS / INSERTS

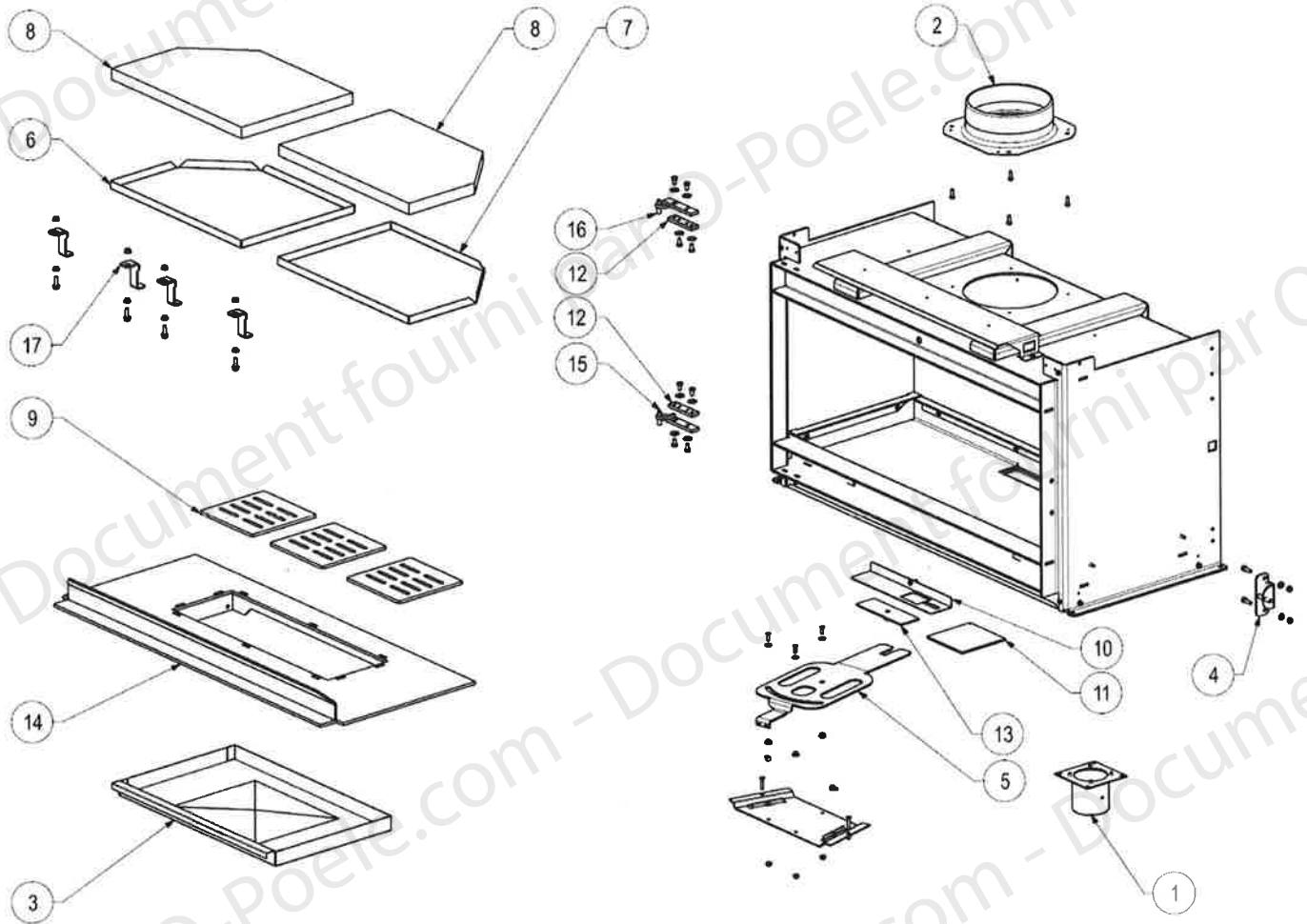
N° VUE ECLATEE : 45485
REVISION : A

PORTE ET CADRE ORFEO NEO 76 16/9



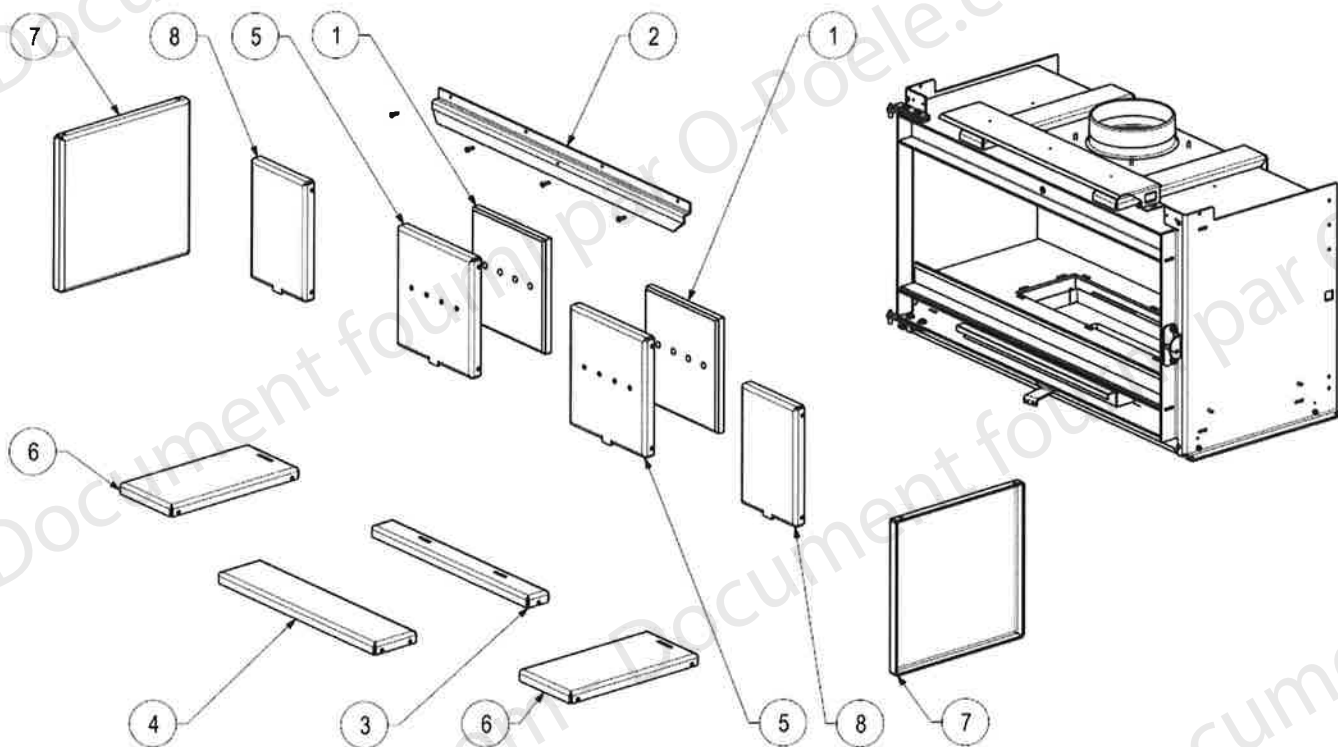
N°	REF	DESIGNATION	QTE
1	37787NOI2	BANDEAU CACHE VENTILATEUR NEO 76	1
2	37795NOI2	DEFLECTEUR DE VITRE 76	2
3	37816NOI2	FIXE VITRE INFERIEUR	1
4	37796NOI2	FIXE VITRE SUPERIEUR E-S	1
5	38505	JOINT ETANCHEITE AUTOCOLLANT D.14	2,1m
6	10113	JOINT RECTANGULAIRE 14X8	3,4m
7	37458NOI2	MONTANT DE CADRE	2
8	37438NOI2	POIGNEE DE PORTE NEO 67	1
9	37459	RENFORT DE CADRE	2
10	37789NOI2	TRAVERSE INFERIEURE CADRE ORFEO NEO 76	1
11	37788NOI2	TRAVERSE SUPERIEUR CADRE ORFEO NEO 76	1
12	37333	VITRE 703X430X4 SERIGRAPHIE NOIRE SUPRA NEO 76 16/9	1
NR	37790NOI2	PORTE COMPLETE SUPRA NEO 76 16/9e	1

COMPOSANTS NEO 100



N°	REF	DESIGNATION	QTE
1	37410	BUSE D75 E-M	1
2	18356NOI2	BUSE EMBOUTIE DIAM.180	1
3	38709	CENDRIER E-S	1
4	38659NOI3	CHAPE DE PORTE INFINITY 1000/800 E-S	1
5	42432--C	COMMANDE REGISTRE D'AIR CATAPHORESE	1
6	39413	DEFLECTEUR INOX DROIT INFINITY/NEO 100	1
7	39414	DEFLECTEUR INOX GAUCHE INFINITY/NEO 100	1
8	39412	DOUBLURE VERMICULITE INFINITY/NEO 100	2
9	37328PO	GRILLE 170X170	3
10	39372	MAINTIEN REGISTRE D'AIR	1
11	39368NOI2	OBTURATEUR DE BUSE DIA.75	1
12	39361NOI3	PLATINE DE REGLAGE HORIZONTAL	2
13	39369	REGISTRE D'AIR E-S	1
14	39391NOI2	SOLE INFINITY/NEO 100 E-S	1
15	39360NOI3	SUPPORT AXE DE CHARNIERE INF E-S	1
16	39356NOI3	SUPPORT AXE DE CHARNIERE SUP E-S	1
17	37432	SUPPORT DEFLECTEUR	4

PAREMENTS NEO 100



N°	REF	DESIGNATION	QTE
1	44430	DOUBLURE VERMICULITE FOND AVEC TROU	2
2	40772NOI2	EQUERRE DE MAINTIEN PAREMENTS	1
3	40740NOI2	PROTECTION ARRIERE DE SOLE	1
4	40741NOI2	PROTECTION AVANT DE SOLE	1
5	40742NOI2	PROTECTION AVEC TROU POUR FOND DU CDC	2
6	40738NOI2	PROTECTION COTE DE SOLE	2
7	40744NOI2	PROTECTION LATERALE CDC	2
8	40743NOI2	PROTECTION SANS TROU POUR FOND DU CDC	2

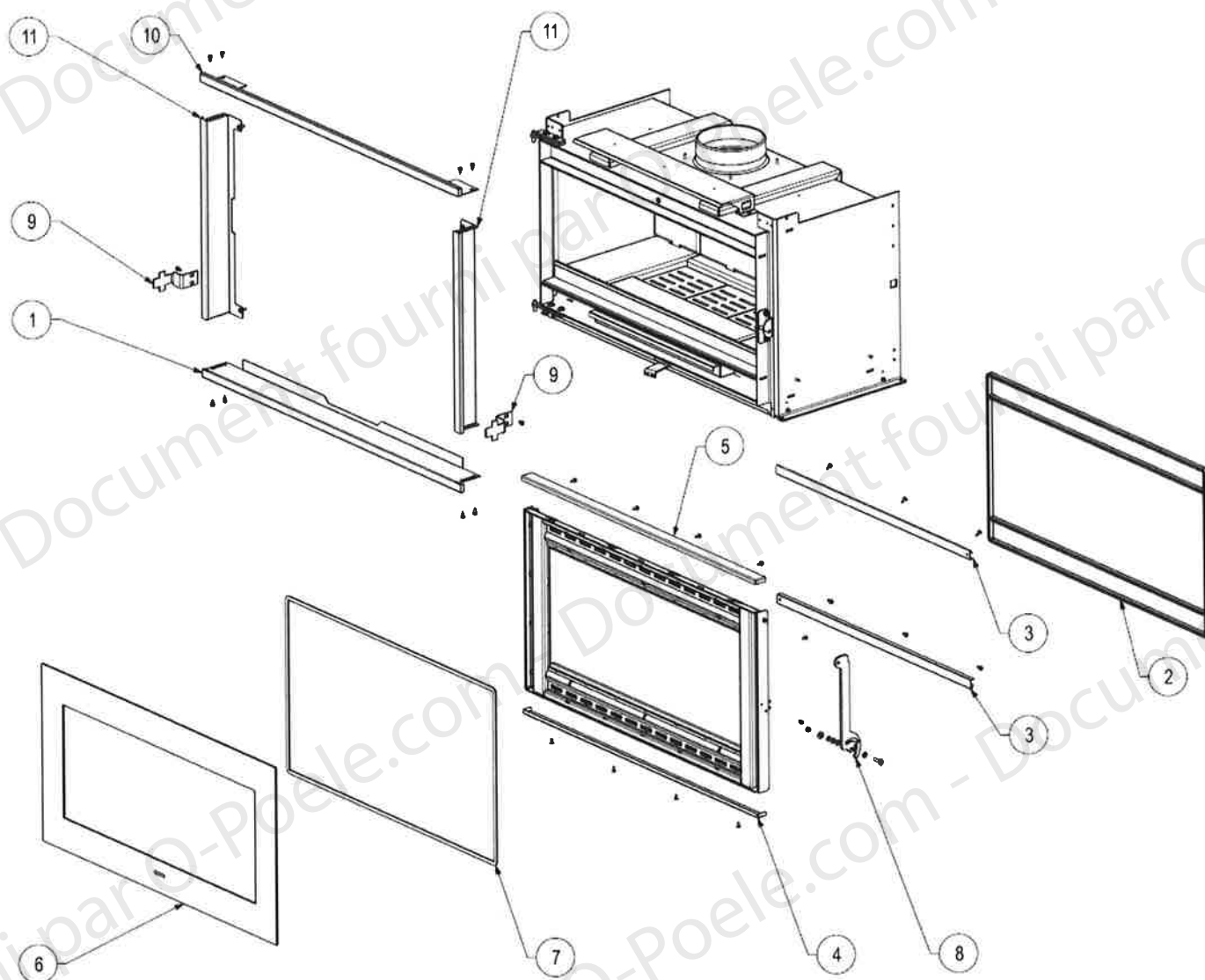
SUPRA

TYPE : FOYERS / INSERTS

N° VUE ECLATEE : 45485

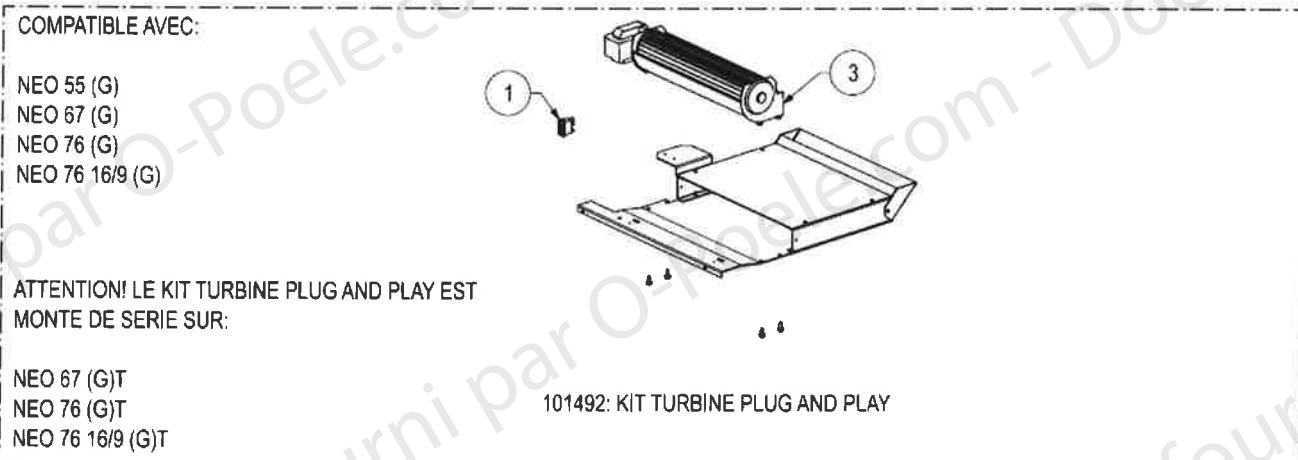
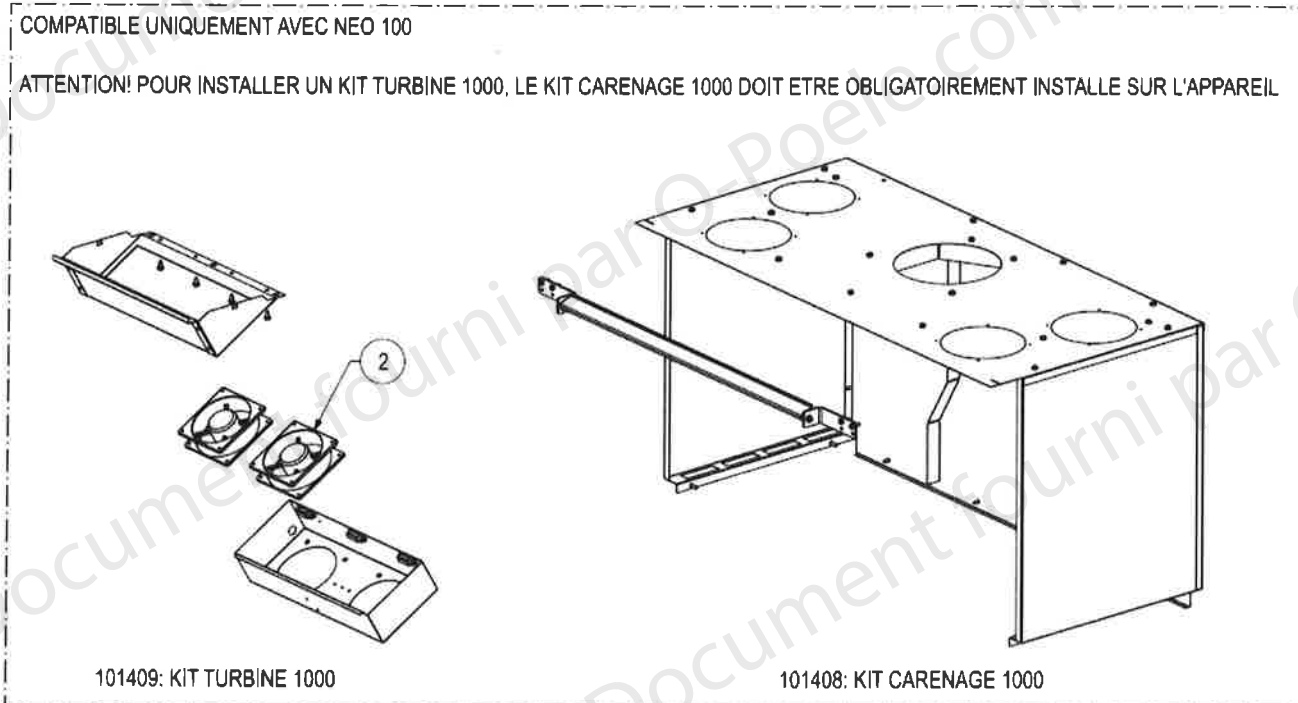
REVISION : A

PORTE ET CADRE ORFEO NEO 100



N°	REF	DESIGNATION	QTE
1	39386NOI2	DEFLECTEUR DE VITRE INFINITY/NEO 100	2
2	39390NOI2	FIXE VITRE INF INFINITY/NEO 100	1
3	39387NOI2	FIXE VITRE SUP INFINITY/NEO 100 E-S	1
4	04093	JOINT PLAT 10X2,5 AUTOCOLLANT	2,5m
5	10113	JOINT RECTANGULAIRE 14X8	4,8m
6	40746NOI2	MONTANT DE CADRE	2
7	39385NOI2	POIGNEE NEO1000	1
8	40781	RENFORT DE CADRE	2
9	40748NOI2	TRAVERSE INFERIEURE CADRE NEO 100	1
10	40747NOI2	TRAVERSE SUPERIEURE CADRE NEO 100	1
11	40621	VITRE SERIGRAPHIE NOIRE SUPRA	1
NR	40745NOI2	PORTE COMPLETE SUPRA NEO 100	1

TURBINES



N°	REF	DESIGNATION	QTE
1	12530	INVERSEUR POLAIRE	1
2	03959	VENTILATEUR AXIAL FP-108-1 S1B	2
3	15413	VENTILATEUR TANGENTIEL	1

